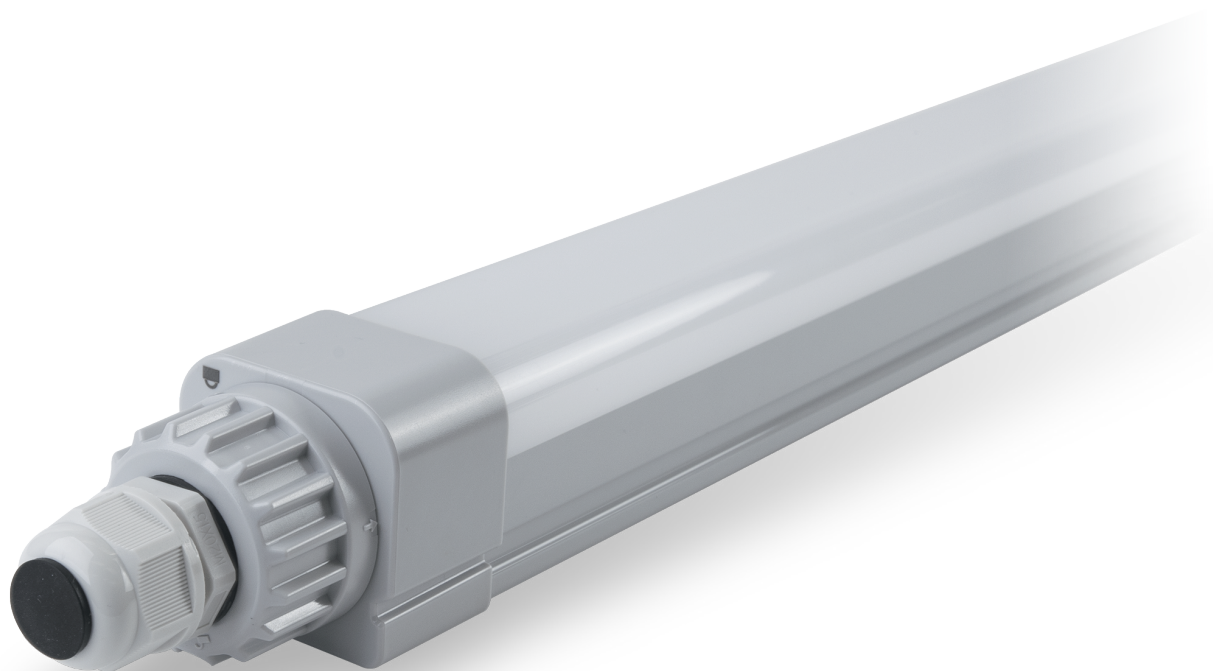


Binnenverlichting / Damp Proof Batten

# MEGAMAN® HAGON



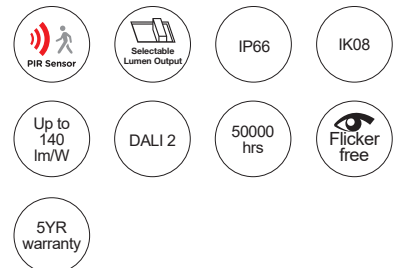


## MEGAMAN® HAGON

### Waterbestendige Batten

#### Kenmerken

- Compact en gestroomlijnd profiel door diffuser uit één stuk
- Dubbele lumenoutput in één armatuur: 2 stappen selecteerbare lumen die overeenkomen met twee lampen (HO) en één enkele lamp versie (LO)
- Compatibel met een PIR-sensor, waardoor een master en slave kan worden gevormd
- Energiebesparing met een efficiëntie tot 140lm/W
- Installatie zonder gereedschap (doorvoerbedrading met push-in-aansluiting)
- IP66 en IK08
- Compatibel met 4 x 2,5mm<sup>2</sup> en 6 x 2,5mm<sup>2</sup> kabel met M20 kabeldoorvoer voor ON/OFF versie
- Flickervrij
- Diefstalbestendig montage-accessoire is beschikbaar



#### Toepassingen

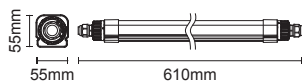
- Parkings
- Warenhuizen
- Ateliers
- Ondergrondse zones

# MEGAMAN® HAGON

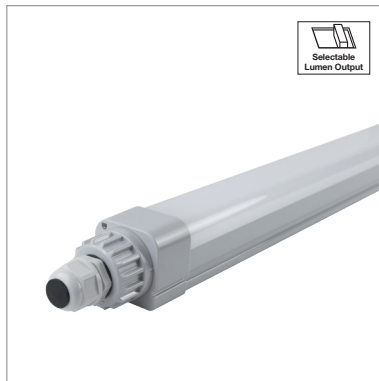
711425



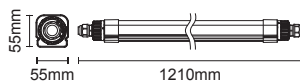
IP66 IK08  $\lambda > 0,9$  Class II Flicker Free



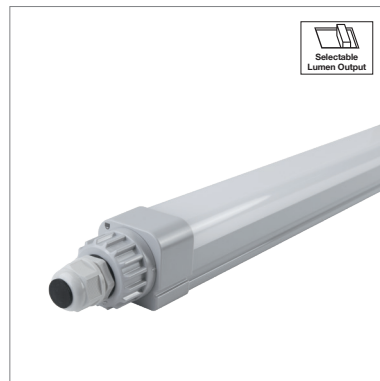
711426



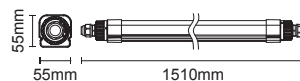
IP66 IK08  $\lambda > 0,9$  Class II Flicker Free



711427  
711164



IP66 IK08  $\lambda > 0,9$  Class II Flicker Free



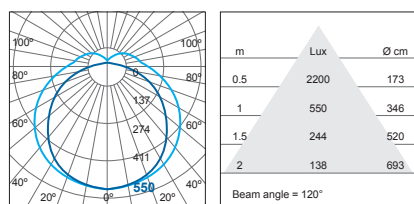
220-240V

Grey (SV16)

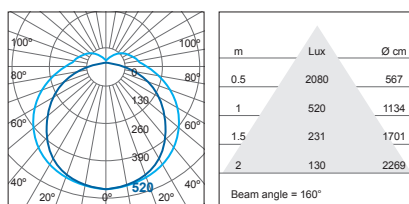
## ON/OFF VERSIE

Model Nr.	Wattage (W)	Lichtstroom (lm)	Lichtrendement (lm/W)	Stralingshoek (°)	Afmeting (mm)	Kleurtemp. (CRI)	Geschatte levensduur L80 B10 bij 25°C (uur)	Materiaal
711425	17	2380	140	120/160 (Lambertiaans)	L610 x W55 x H55	4000K [≥80]	50.000	Polycarbonaat
711426	17/33	2380/4600	140/140	120/160 (Lambertiaans)	L1210 x W55 x H55	4000K [≥80]	50.000	Polycarbonaat
711427	33/50	4600/7000	140/140	120/160 (Lambertiaans)	L1510 x W55 x H55	4000K [≥80]	50.000	Polycarbonaat
711164	50/70	7000/10.000	140/143	120/160 (Lambertiaans)	L1510 x W55 x H55	4000K [≥80]	50.000	Polycarbonaat

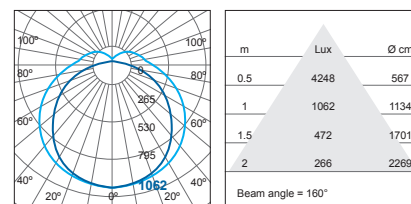
711425 (17W)



711426 (17W)



711427 (33W)



## Accessoire

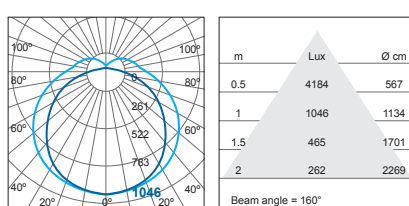


711519  
PIR sensor module

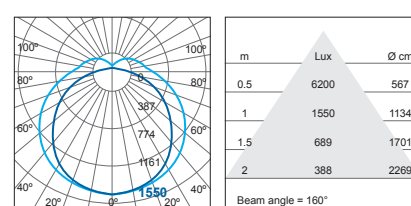


711520  
Noodmodule

711426 (33W)

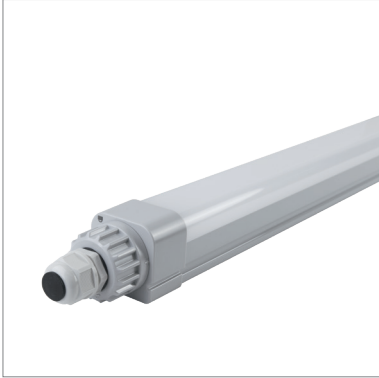


711427 (50W)

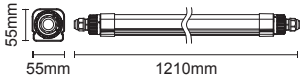


Binnenverlichting / Damp Proof Batten  
**MEGAMAN® HAGON**

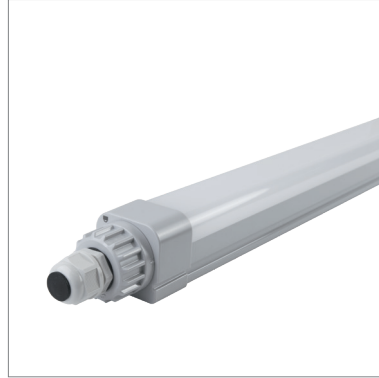
710945



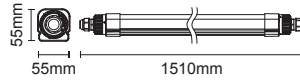
IP66 IK08  $\lambda > 0.9$  Class II Flicker Free DALI 2



710946



IP66 IK08  $\lambda > 0.9$  Class II Flicker Free DALI 2



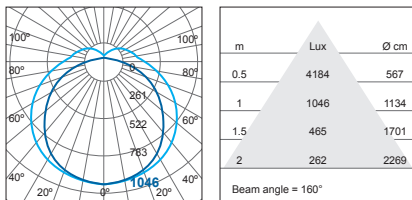
220-240V

Grey (SV16)

**DALI 2.0 VERSIE**

Model Nr.	Wattage (W)	Lichtstroom (lm)	Lichtrendement (lm/W)	Stralingshoek (°)	Afmeting (mm)	Kleurtemp. (CRI)	Geschatte levensduur L80 B10 bij 25°C (uur)	Materiaal
710945	33	4600	140	120/160 (Lambertiaans)	L1210 x W55 x H55	4000K [≥80]	50.000	Polycarbonaat
710946	50	7000	140	120/160 (Lambertiaans)	L1510 x W55 x H55	4000K [≥80]	50.000	Polycarbonaat

710945 (33W)



710946 (50W)

